



## SPECIFICKÉ ZÁRUČNÍ PODMÍNKY

### **Pozor!**

Sportovní vybavení vyráběné společností Polanik je určeno pouze pro atletický trénink a použití při sportovních soutěžích. Prosíme, věnujte pozornost a zvýšenou pozornost zejména při používání vrhačského náčiní a dalších vrhačských pomůcek, nesprávné použití atletického vybavení by mohlo vést k jeho poškození a náčiní může způsobit vážné zranění. Společnost Jipast a Polanik v žádném případě nenese odpovědnost za jakékoli zvláštní, náhodné, nepřímé nebo následné škody v souvislosti s nákupem nebo používáním výrobků POLANIK nebo náklady přesahující původní cenu výrobku.

Pokud jde o trvalé úsilí o zlepšování výrobků, tj. jejich kvality a estetických hodnot, vyhrazuje si společnost Polanik právo zavést bez předchozího upozornění konstrukční změny, jakož i jiné úpravy standardních barevných provedení výrobků, které jsou v souladu s požadavky na zařízení a nářadí.

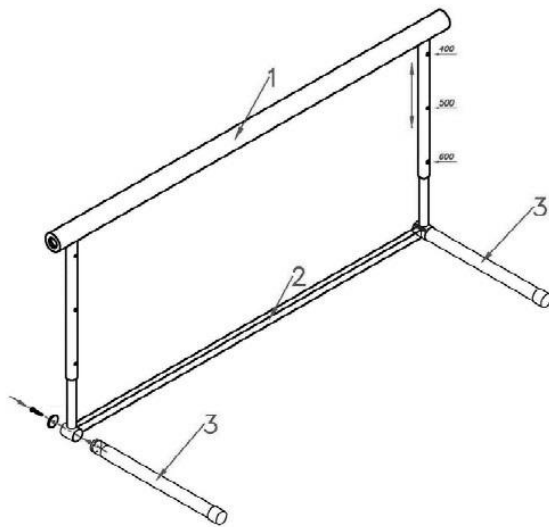
1. Atletické náčiní se smí používat pouze na řádně označených a zabezpečených sportovních zařízeních určených k tomuto účelu a pod dohledem kvalifikovaných trenérů a v souladu s pravidly světové atletiky, příslušné národní atletické federace, Mezinárodního sportovního svazu a Mezinárodní asociace atletických federací, příslušné národní atletické federace a místních bezpečnostních předpisů.  
Nedodržení výše uvedených omezení má za následek ke ztrátě záručních práv.
2. Atletické náčiní je atletické náčiní určené pro soutěže nebo trénink v atletickém závodě. Mechanické poškození (poškrábání, promáčknutí apod.), se považují za běžné opotřebení výrobku a nevztahuje se na ně záruka.

## PP15-S480

Překážka je určena pro atletický trénink školních dětí a mládeže. Má jednoduchou a odolnou konstrukci vybavenou nastavením výšky a polstrovanou horní tyč.

### Montáž:

Překážky se dodávají po částech. Horní tyč s teleskopickými trubkami (1) a rám překážky (2) jsou již smontovány. Nohy překážky (3) je třeba zasunout do objímek rámu a přišroubovat je přiloženými šrouby pro nohy a podložkami.



Hlavním cílem skládací konstrukce překážek je zajistit snadnou a levnou přepravu. Vezměte prosím na vědomí, že jakmile sešroubujete nožičky, je překážka prakticky nerozebíratelná. Proto nedoporučujeme odšroubování nohou překážky v době nečinnosti. Demontáž patek bez příslušného nářadí může způsobit vážné poškození překážky.

Výškové nastavení se provádí současným stisknutím pružinových tlačítek na obou teleskopech překážky a posunutím trubek teleskopů nahoru nebo dolů.

Překážky musí být skladovány na zastřešeném a suchém místě. Nevyžadují žádná zvláštní opatření na údržbu kromě udržování čistoty. Používejte běžně dostupné čisticí prostředky. Než začnete otírat potah horní tyče, zkuste vyčistit malé místo na její spodní straně, abyste zkontrolovali reakci s PVC tkaninou.