



SPECIFICKÉ ZÁRUČNÍ PODMÍNKY

Pozor!

Sportovní vybavení vyráběné společností Polanik je určeno pouze pro atletický trénink a použití při sportovních soutěžích. Prosíme, věnujte pozornost a zvýšenou pozornost zejména při používání vrhačského náčiní a dalších vrhačských pomůcek, nesprávné použití atletického vybavení by mohlo vést k jeho poškození a náčiní může způsobit vážné zranění. Společnost Jipast a Polanik v žádném případě nenese odpovědnost za jakékoli zvláštní, náhodné, nepřímé nebo následné škody v souvislosti s nákupem nebo používáním výrobků POLANIK nebo náklady přesahující původní cenu výrobku.

Pokud jde o trvalé úsilí o zlepšování výrobků, tj. jejich kvality a estetických hodnot, vyhrazuje si společnost Polanik právo zavést bez předchozího upozornění konstrukční změny, jakož i jiné úpravy standardních barevných provedení výrobků, které jsou v souladu s požadavky na zařízení a nářadí.

1. Atletické náčiní se smí používat pouze na řádně označených a zabezpečených sportovních zařízeních určených k tomuto účelu a pod dohledem kvalifikovaných trenérů a v souladu s pravidly světové atletiky, příslušné národní atletické federace, Mezinárodního sportovního svazu a Mezinárodní asociace atletických federací, příslušné národní atletické federace a místních bezpečnostních předpisů.
Nedodržení výše uvedených omezení má za následek ke ztrátě záručních práv.
2. Atletické náčiní je atletické náčiní určené pro soutěže nebo trénink v atletickém závodě. Mechanické poškození (poškrábání, promáčknutí apod.), se považují za běžné opotřebení výrobku a nevztahuje se na ně záruka.

PP-173, PP-173/6a

PP-173 (PP-173/6a 6b 6c) je odolná proti povětrnostním vlivům, levná při přepravě a vysoce kvalitní soutěžní překážka, která je určena pro národní a mezinárodní soutěže.

Hlavní vlastnosti:

Velmi odolná hliníková konstrukce - eloxované trubky teleskopu spolu s nohami a rámem, vysoce odolné proti poškození.

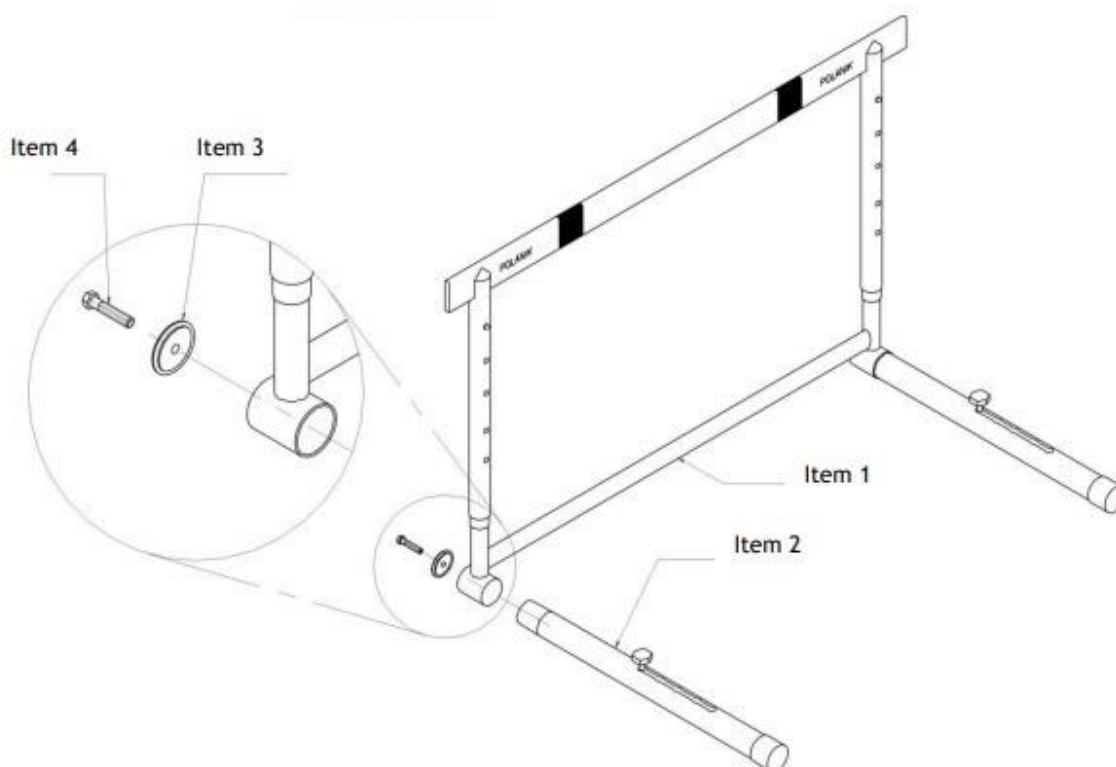
Odolná plastová horní deska z žebrovaného profilu, skládací konstrukce úsporná při přepravě, pružinové tlačítkové systémy nastavení výšky a volby protizávaží, speciální výřezy pro montáž horních desek, splňuje mezinárodní normy kvality WA certifikáty.

Montáž

K montáži je zapotřebí klíč 17.

Při montáži překážky postupujte následovně:

- opatrně zasuňte jednu nohu překážky (položka 2) do jedné objímky rámu (položka 1),
- ujistěte se, že je patka (položka 2) správně umístěna v objímce, pokud není rovná, opravte její polohu,
- přišroubujte patku (položka 2) k rámu překážky (položka 1) pomocí šroubu patky (položka 4) a podložky (položka 3),
- stejným způsobem namontujte druhou patku.



Hlavním cílem skládací konstrukce překážek je zajistit snadnou a levnou přepravu. Všimněte si, že po zašroubování nohou, je překážka prakticky nerozebíratelná. Proto nedoporučujeme odšroubovávat nožičky překážky v době nečinnosti. Demontáž patek bez vhodného náradí může způsobit vážné poškození překážek, které společnost Polanik musí odstranit a za které není společnost Polanik odpovědná.

Provoz a údržba

Nastavení výšky se provádí následujícím způsobem:

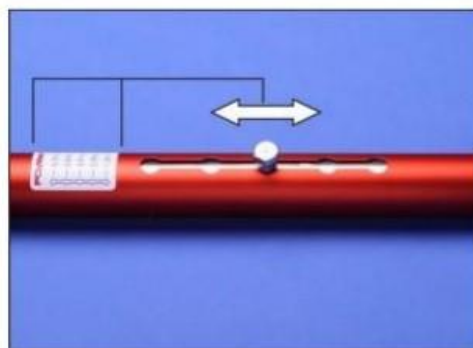
- a) zatímco držíte překážku, stiskněte pružinová tlačítka současně,
- b) posunutím směrem dolů nebo nahoru nastavte vzdálenost dokud tlačítka nezacvaknou,



- c) dále by měla jít síla překonávající překážku odpovídajícím způsobem upravit tak, že stiskněte a podržte tlačítko v patce překážky,



- d) poté posuňte protizávaží na odpovídající výšky podle štítku a uvolněte tlačítko, totéž proveďte na druhé straně.



V době nepoužívání musí být překážky uloženy v zastřešeném suchém místě. Pro optimální výkon by měly být skladovány a přepravovány na vozících na překážky Polanik.

Po každé atletické sezóně je třeba překážky vyčistit od písku (bláta, prachu atd.). Je třeba věnovat zvláštní pozornost posuvným mechanismům protizávaží, které je třeba demontovat, vyčistit a promazat.

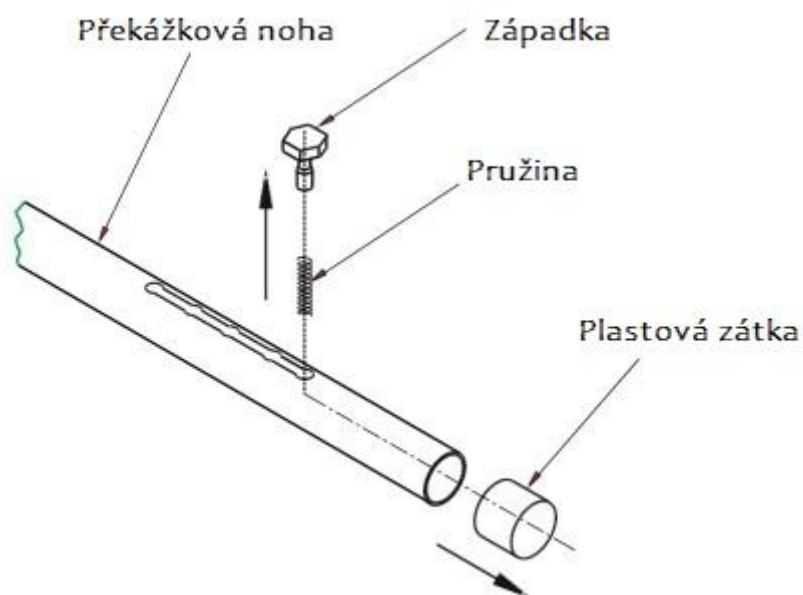
Demontáž protizávaží se provádí následujícím způsobem:

- a) zatlačte dolů západku patky a posuňte ji směrem k plastové zátce,
- b) šestihranný klíč zasuněte do šroubu M6 technologickým otvorem pod patkou,
- c) přidržte šroub patky pomocí klíče 19 a šestihranným klíčem vyšroubujte šroub M6,

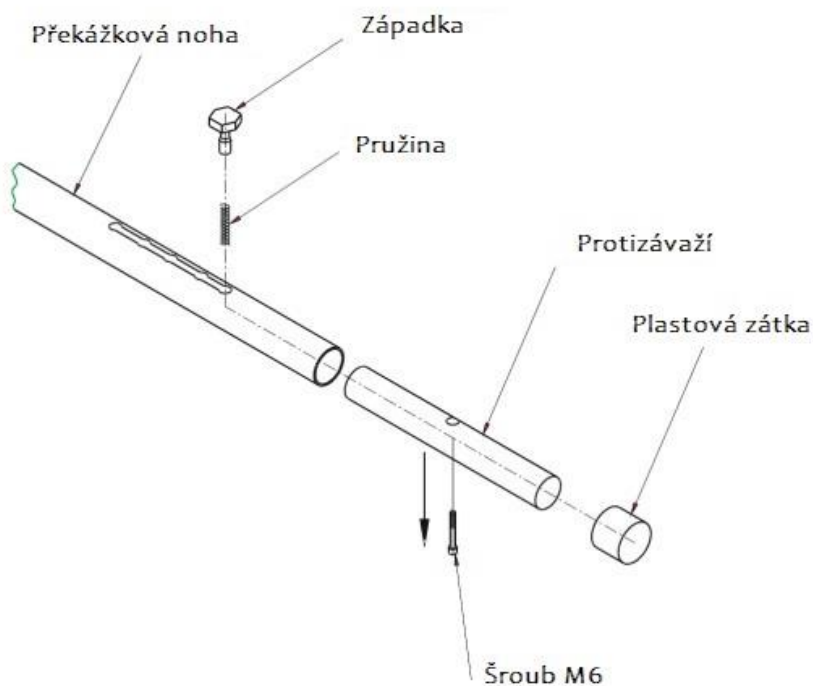


d) vyjměte šroub patky a pružinu z protizávaží,

e) vyjměte plastovou zátku patky z trubky patky (často se stává, že se zátka při vyjímání poškodí, tj. proto je třeba před demontáží zakoupit náhradní zátky).



f) opatrně vysuňte protizávaží - věnujte pozornost nerezovým ložiskovým kuličkám instalovaným ve spodní části protizávaží. protizávaží - mohou vypadnout , a vyjměte šroub M6,



g) vyjměte kuličky,



h) protizávaží, kulové objímky a vnitřní stranu trubky je třeba očistit od nečistot a starého maziva,

i) namažte vnitřek pouzder a vložte kuličky,

j) opatrně nasadte protizávaží,

j) montáž se provádí v opačném pořadí.

Poznámky k provozu a údržbě

Překážky musí být skladovány na zastřešeném a suchém místě. Nevyžadují žádná zvláštní opatření na údržbu kromě udržování v čistotě. Používejte běžně dostupné čisticí prostředky. než začnete otírat potah horní tyče, prosím zkuste vyčistit malé místo na její spodní straně, abyste zkontrolovali reakci s PVC tkaninou.